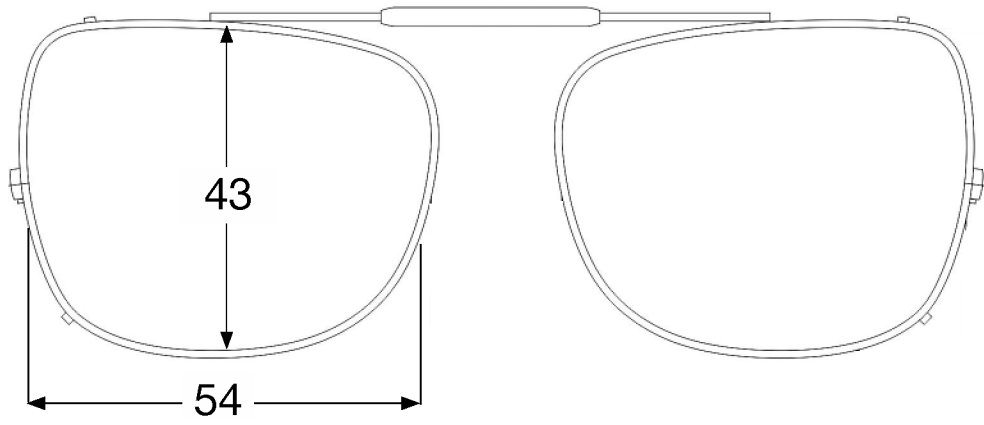


WAY 54



WAY 57

