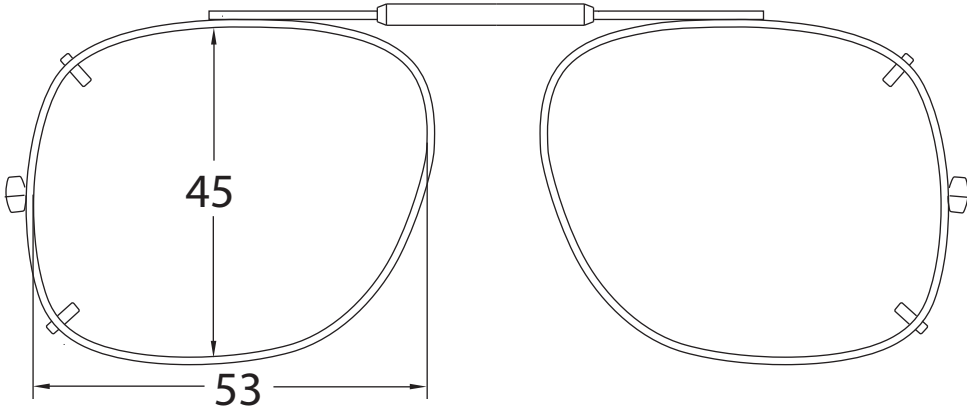
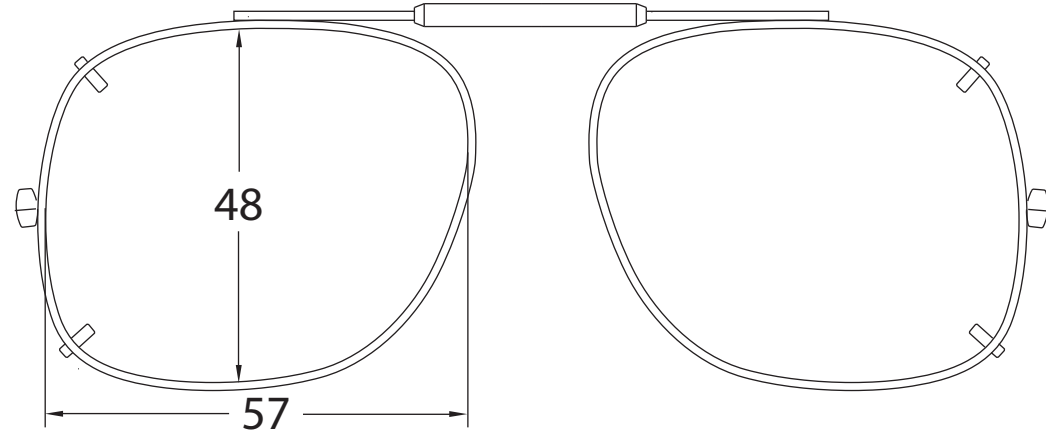


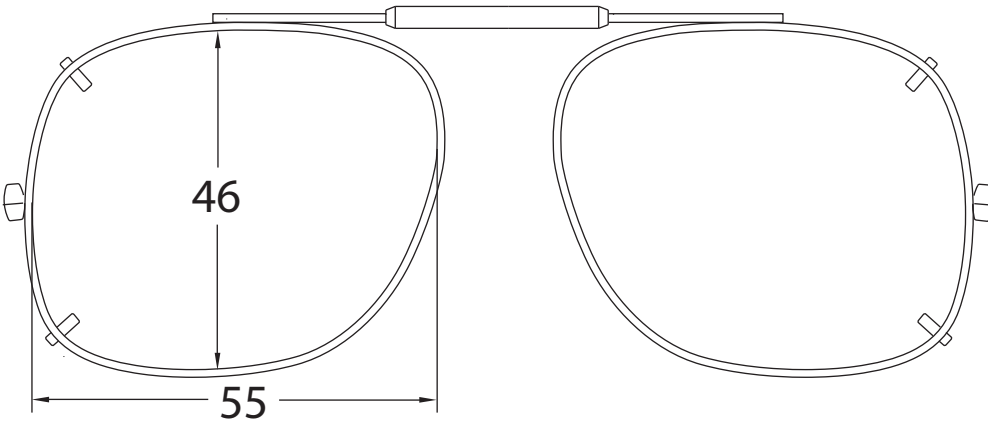
**SQR 52**



**SQR 56**



**SQR 54**



**SQR 58**

