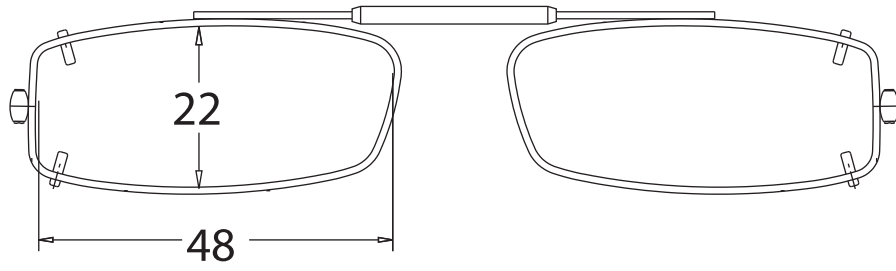
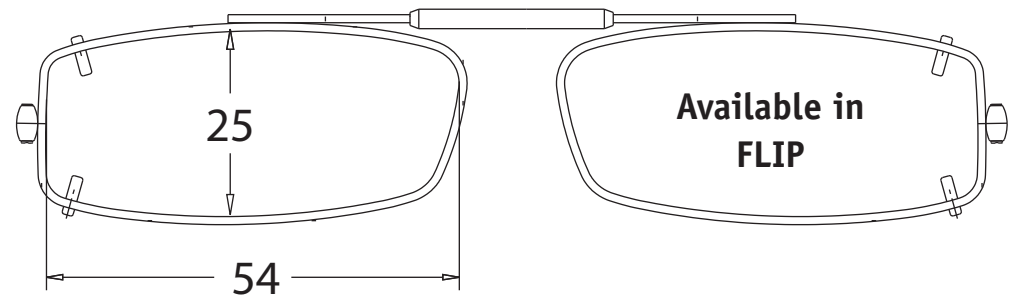


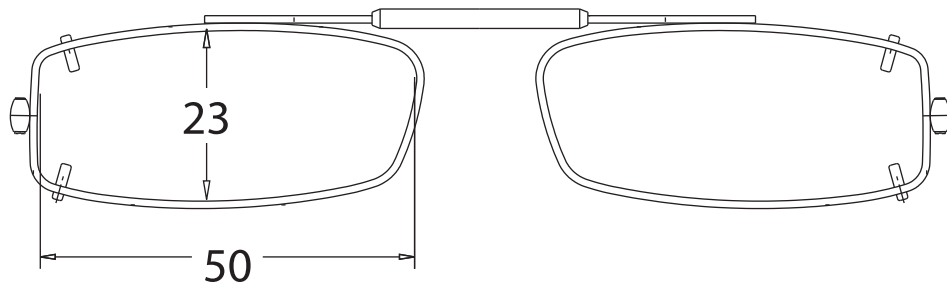
SLM 48



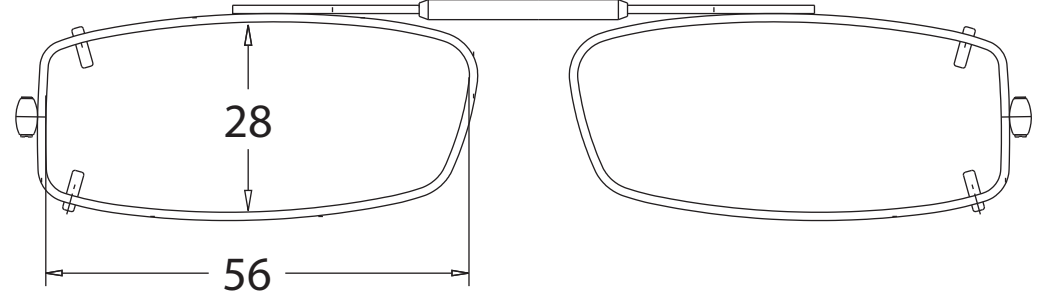
SLM 54



SLM 50



SLM 56



SLM 52

